

## Описание

Принцип действия конденсатоотводчиков серии ТТ основан на расширении сильфона. Когда температура начинает повышаться, сильфон расширяется и перемещает клапан в закрытую позицию. Термостатические конденсатоотводчики с сильфоном обеспечивают открывающее и закрывающее действие при температуре слегка меньшей температуры пара. При запуске конденсатоотводчик холоден, клапан широко открыт, в следствии чего воздух и конденсат легко проходят сквозь всю систему.

**Прим.:** Может также использоваться как воздушный термостатический вентиль Серии ТТФ (Термостатический возд. вентиль см. на стр. AV-406).

## Спецификация

Термостатический конденсатоотводчик из нержавеющей стали. Максимальное противодействие - 99% давления на входе.

## Как заказать

Укажите:

- Номер модели
- Размер и тип присоединения к трубопроводу
- Тип соединителя (ТТ-2000)

## Присоединения

Резьба BSPT и NPT

ТТ-2000: Под сварку

ТТ-2000: Фланцы DIN или ANSI (привариваются)

## Материалы

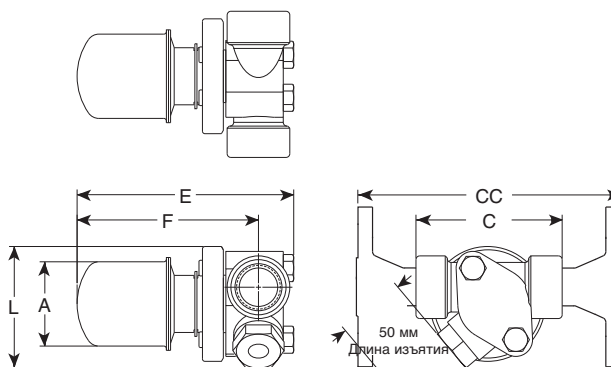
Корпус: 304L Нержавеющая сталь

Присоединитель: 304 Нержавеющая сталь (ТТ-2000)

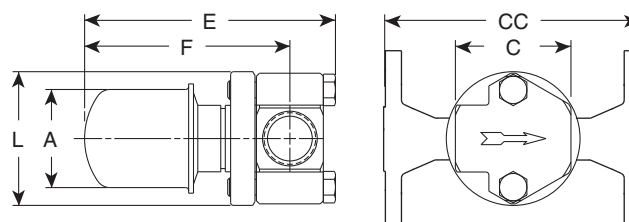
Сильфон: Нержавеющая сталь и фосфористобронзовый сильфон в корпусе из нержавеющей стали



Модель ТТ-2000 со стандартным соединителем



Модель ТТ-2000 со стандартным адаптером



Модель ТТ-2000 с IS-2 адаптером со встроенным фильтром

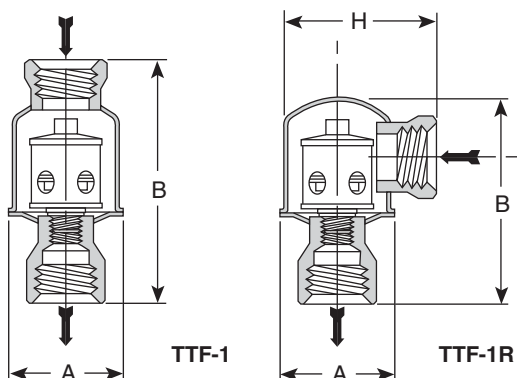


Таблица St-156-1. Серия ТТФ (размеры в мм)

Модель No.	ТТФ-1		ТТФ-1R		ТТ-2000		
	Угловое исполнение		Прямое исполнение		Стандартный адаптер.	IS-2 адаптер с фильтром	
Присоединение	15	20	15	20	15 – 20 – 25	15 – 20	25
"А" Диаметр	57	57	57	57	57	57	57
"В" Высота	114	119	95	100	–	–	–
"С" Строит.длина (резьба & сварка)	–	–	–	–	60 – 60 – N/A	89	102
"СС" Строит.длина (фланцы PN40*)	–	–	–	–	150 – 150 – 160	150	160
"Е" Полная длина	–	–	–	–	133	130	133
"F" Полная длина	–	–	–	–	108	111	111
"L" Полная высота	–	–	–	–	72	72	72
"Н" Вес для углового соединения	–	–	78	76	–	–	–
Вес, кг (резьба & сварка)	0,4	0,5	0,4	0,5	1,4	1,5	1,5
Вес, кг (фланцы PN40*)	–	–	–	–	3,8 – 4,0 – 4,2	3,2 – 3,8	4,3

\*стандартные фланцы из углеродистой стали, из нержавеющей стали по запросу. Другие размеры фланцев, параметры и строительные длины доступны по запросу. Все размеры в соответствии со статьей 3.3 PED (97/23/EC).

Размеры и вес приблизительные. Для уточнения используйте чертежи. Конструкция и материалы могут изменяться без уведомления.

# Серия TT Конденсатоотводчик термостатический с сильфоном

Полностью из нержавеющей стали

Для давлений до 20 бар. Пропускная способность до 1 570 кг



Таблица ST-157-1.

Модель	TTF-1	TTF-1R	TT-2000
Конструкция	Под приварку		
Присоединение	Резьба BSPT и NPT – Сварка– Фланцы (только TT-2000)		
<b>Материал</b>			
Корпус	ASTM A240 – 304L		
Клапан	Бронза		
Седло	Нержавеющая сталь		
Термостатический воздушный вентиль	Нержавеющая сталь и фосфористобронзовый сильфон в корпусе из нерж. стали		
<b>Опция:</b> Полностью из нержав. стали воздушн. вент.			
<b>Адаптер</b>			
Стандартный	–	–	Нержавеющая сталь – 304
IS-2 со встроенным фильтром	–	–	ASTM A351 Gr.CF8 ячейки фильтра 20x20 из 304 нерж. стали
<b>Максимальные рабочие условия</b>			
Макс. допустимое давление (для корпуса)	20 бар @ 232°C		
Максимальный перепад давления	20 бар		
Максимальная рабочая температура сильфона	190°C		

Максимальное противодавление - 99% давления на входе.

Конденсатоотводчики

Таблица ST-157-2. Модель TTF. Пропускная способность

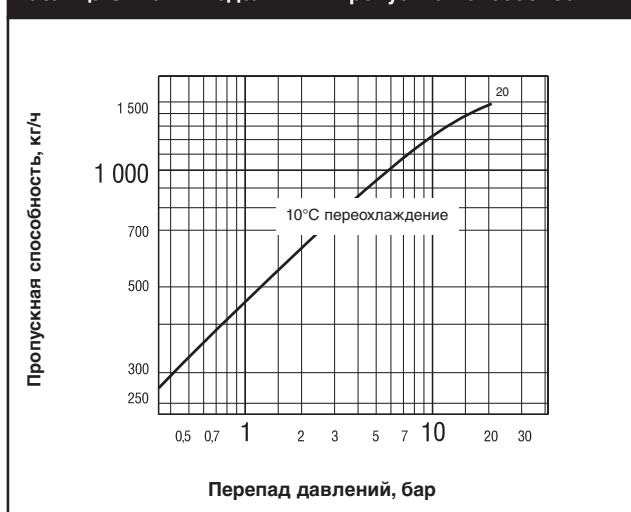
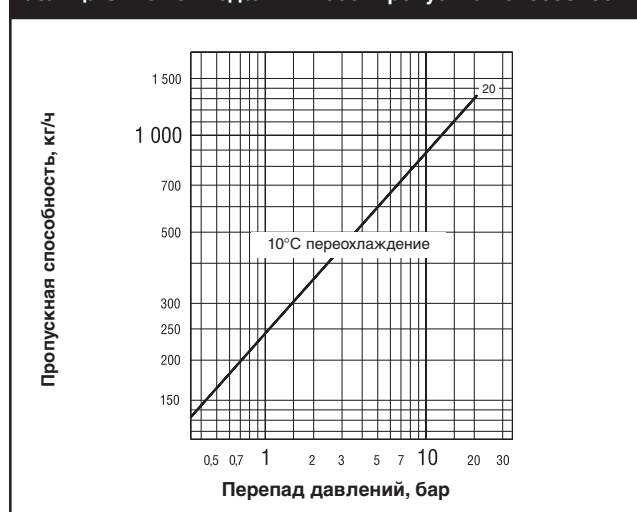


Таблица ST-157-3. Модель TT-2000. Пропускная способность



Размеры и вес приблизительные. Для уточнения используйте чертежи. Конструкция и материалы могут изменяться без уведомления.

Armstrong International SA • Parc Industriel des Hauts-Sarts (2<sup>e</sup> Avenue) • 4040 Herstal • Belgium

www.armstrong.inc.ru /mail@armstrong.inc.ru / +7 (495) 971-87-28/ +7 (495) 362-72-63 / Москва / Россия

ST-157