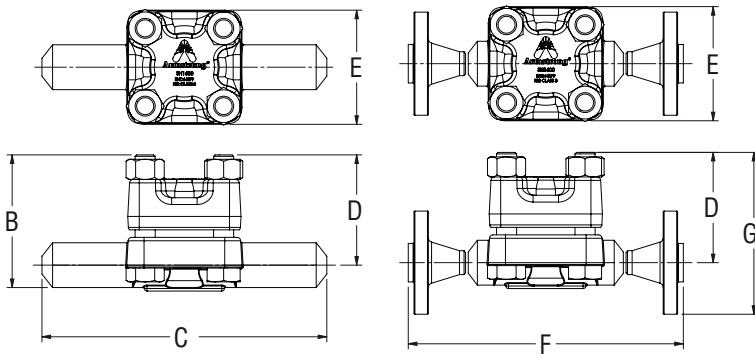


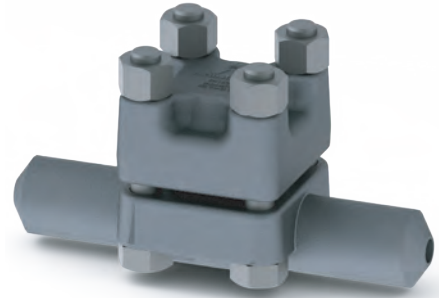


# SH-1600 Биметаллические конденсатоотводчики

Для давлений до 1 750 псиг (120 бари)..Пропускная способность до 2 950 кг/час



Модель SH-1600



## Описание

Конденсатоотводчики для перегретого пара серии SH работают за счет воздействия возрастающей температуры на биметаллические пластины. Во время запуска конденсатоотводчик холодный, таким образом, биметаллические элементы не напряжены (не изогнуты) и клапан полностью открыт. В результате воздух и конденсат легко удаляются из системы. При обычных условиях работы положение клапана зависит от двух параметров: первое - давление, которое будет содействовать открытию клапана; второе - температура, которая будет вызывать изгиб пластин, приводящий к закрытию клапана. Когда нет конденсата и достигнута заданная температура, изгиб биметаллических пластин приводит к полному закрытию клапана. Конденсатоотводчик SH автоматически настраиваются к меняющимся условиям. В серия SH 1600 используются клапаны и седла из титана для экстремально длительного срока службы в суровых условиях систем перегретого пара.

## Спецификация

Биметаллические конденсатоотводчики из кованной хром-молибденовой стали со встроенным фильтром из нерж. стали. Механизм состоит из хром-никелевого биметаллического элемента с титановыми седлом и клапаном. Конденсатоотводчик одинаково хорошо работает как с малыми нагрузками, так и при максимально допустимых значениях параметров во всем диапазоне рабочих характеристик.

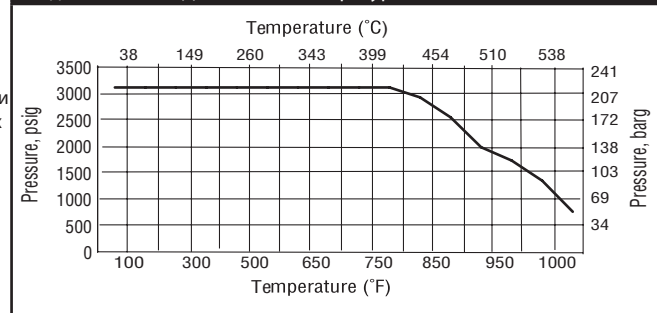
## Как заказать

- Укажите номер модели.
- Укажите максимальное рабочее давление.
- Укажите размер и тип присоединения.
- Когда необходим с фланцами, укажите тип фланцев.

Модель SH-1600 пропускная способность по холодной воде.



Модель SH-1600 Давление/Температура



## Максимальные рабочие условия

Макс. допустимое давление (корпус): 1 750 псиг @ 970°F (120 бари @ 520°C)  
 Макс. рабочее давление: 1 750 псиг (120 бари)  
 Минимальное рабочее давление: 600 пси (41 бари)

SH-1600	SH-1600	
Модель	SH-1600	
Номинальный диаметр	дюйм	мм
	3/4,1	20,25
"B" (Высота)	5-3/16	148
"C" (строит длина)	12-5/8	315
"D" (от центральной линии до верхней точки)	4-13/16	123
"E" (Ширина)	5	127
"F" (Строит длина) - Фланцевый 1500#	12	304
"G" (Высота) - Фланцевый 1500#	7-1/8	181
Вес в кг - SW/BW	17.3	
Вес в кг. - Фланцевый 1500#	22.6	

SH-1600	
Присоединение	Под приварку муфт., под приварку встык, Фланцевый
Материал	
Корпус и крышка	ASTM A-182 F22 Class 3
Клапан	Титан
Седло	
Биметал. элемент	Никель-хром и нерж. сталь
Фильтр	Нерж. сталь
Болты	ASTM A193 Gr. B16
Гайки	ASTM A194 GR. 4

Размеры и вес приблизительные. Для уточнения используйте чертежи от производителя. Конструкция и материалы могут измениться без уведомления