

## Описание

При помощи универсального адаптера для присоединения конденсатоотводчиков серии 2000, Вы можете установить конденсатоотводчик на трубопровод любой конфигурации с незначительными переделками или без них вообще. Вы получаете надежность конденсатоотводчиков с опрокинутым поплавком + все преимущества конструкции, выполненной из нержавеющей стали:

- Герметичную/устойчивую к внешним воздействиям конструкцию
- Компактный и легкий конденсатоотводчик
- Способность противостоять замерзанию без разрушения
- Исключительное сопротивление коррозии
- Три года гарантии от дефектов материалов и заводской сборки.

Конденсатоотводчики серии 2000 помогают сэкономить на 3 важных факторах: ЭНЕРГИЯ, ЗАТРАТЫ НА УСТАНОВКУ и ЗАМЕНУ. Универсальный 360° адаптер обеспечивает быструю и простую замену конденсатоотводчика с опрокинутым поплавком. Для заказа также доступен универсальный адаптер IS-2 со встроенным фильтром.

## Максимальные рабочие условия.

Максимальное допустимое давление (корпус):

Модель 2010, 2011: 28 бар @ 427°C

Модель 2022: 45 бар @ 315°C

Максимальный перепад давления:

Модель 2010: 14 бар

Модель 2011: 28 бар

Модель 2022: 45 бар @ 316°C

43 бар @ 371°C

41,6 бар @ 427°C

Максимальное противодействие: 99% от давления на входе

## Присоединения

Резьбовое BSPT и NPT

Под приварку

Фланцевое DIN или ANSI

## Материалы

Корпус: ASTM-A 240 Grade 304L

Части: Нерж. сталь - 304

Клапан и седло: Хромированная сталь - 440F (<38 бар)

Титан (>38 бар)

Стандартный адаптер: Нерж. сталь - 304

IS-2 адаптер со

встроенным фильтром: ASTM A351 Gr.CF8  
ячейки 20 x 20 из 304 нерж. стали

## Спецификация

Конденсатоотводчик с опрокинутым поплавком, модель ....., из нержавеющей стали, морозоустойчивый, с 360° универсальным адаптером, имеет постоянный выпуск воздуха при температуре

пара, свободно плавающий механизм из нержавеющей стали и седло в верхней части корпуса конденсатоотводчика. Максимальное допустимое противодействие 99% от давления на входе.

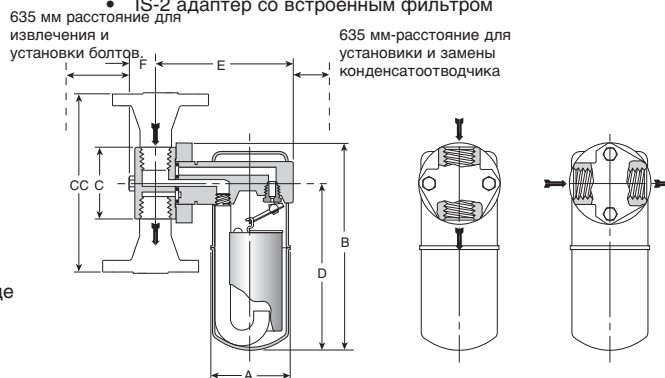
## Как заказать:

Укажите:

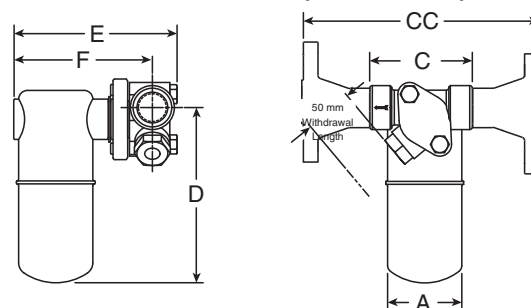
- Номер модели
- Размер и тип присоединения
- Тип универсального 360° адаптера (с или без фильтра)
- Максимальный перепад давления или размер седла
- Любые требуемые опции

## Опции

- Insu-Pak™ изоляция для Моделей 2010/2011
- Дренажный клапан для Моделей 2011/2022
- Игла вентиляционного отверстия поплавка
- Проб-отборник для Моделей 2011/2022
- Пробка для IS-2 адаптера
- Стандартный универсальный адаптер
- IS-2 адаптер со встроенным фильтром



Модель 2011 со стандартным адаптером



Модели 2010-2022 с IS-2 адаптером

Модель №	2010	2011	2022
Диаметр присоединения	15 – 20 – 25		
"А" Наружный диам. корпуса	68	68	98
"В" Высота**	152	176	221
"С" Строит.длина(резьбы/сварка)	60	60	60
"СС" Строит.длина(фл. PN40*)	150 – 150 – 160		
"D"	117	142	187
"E" (стандарт)***	116	116	146
"F"	25	25	25
Вес в кг (резьба & под прив.)	1,9	2,0	3,0
Вес в кг (фланц. PN40*)	3,6 – 4,2 – 4,7	3,7 – 4,3 – 4,8	4,7 – 5,3 – 5,7

Модель №	2010	2011	2022
Диаметр присоединения	15 – 20	25	15 – 20
"С" Строит.длина.(резьбы/сварка)	89	102	89
"СС" Строит.длина(фл. PN40*)	150	160	150
"D" **	127	127	152
"E"	140	144	140
"F"	117	122	117
Вес в кг (резьба и под прив.)	2,2	2,4	2,3
Вес в кг (фланц. PN40*)	3,9 – 4,5	5,1	4,0 – 4,6

\* Стандартные фланцы изготовлены из углеродистой стали. Нержавеющие фланцы по спец. заказу. Фланцы других размеров, параметров и другой сроительной длины изготавливаются по дополнительному требованию.\*\* Для IS-2 адаптера необходимо добавить 15 мм к "В" и "D" размерам, когда требуется подсоединение проб-отборника. Размеры в мм \*\*\* Когда конденсатоотводчик устанавливается в вертикальном положении на фланцевом присоединении, необходимо использовать "Export - Long Neck". Все модели отвечают требованиям пункта 3.3 PED (97/23/EC).

Размеры и вес приблизительные. Для уточнения используйте чертежи. Конструкция и материалы могут изменяться без уведомления.

# Серия 2000. Конденсатоотводчик с опрокинутым поплавком.

В корпусе из нержавеющей стали с универсальным 360° адаптером  
Для давления до 45 бар. Пропускная способность до 590 кг/час.



Табл. ST-109-1. Модель 2010 Кривые пропускной способности

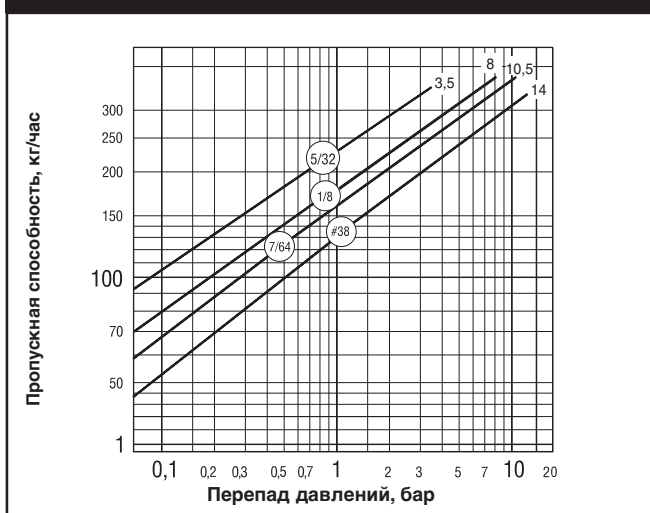


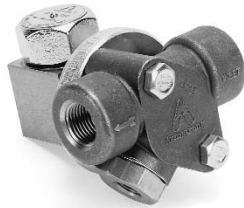
Табл. ST-109-2. Модель 2011 Кривые пропускной способности



Конденсатоотводчики

## Присоединения

Кроме того, стандартный адаптер конденсатоотводчиков с опрокинутым поплавком или IS-2 адаптер со встроенным фильтром также можно использовать с термостатическими, биметаллическими, термодинамическими и поплавково-термостатическими конденсатоотводчиками.



CD-3300/ Термодинамический конденсатоотводчик с IS-2 адаптером со встроенным фильтром

## Опции

### Дренажный клапан - защита против замерзания.

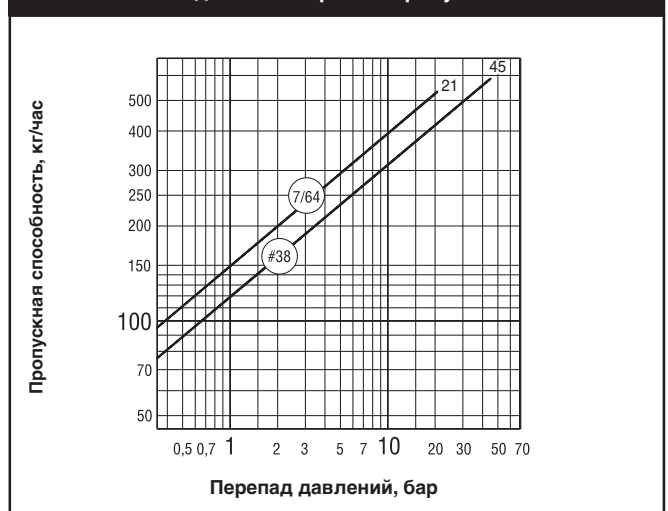
Обычно, должным образом подобранный и установленный конденсатоотводчик Армстронг не замерзнет до тех пор, пока пар поступает к нему. Если подача пара остановлена, дренажный клапан следует использовать автоматического дренажа жидкости. Дренажный клапан из нерж. стали применяется с конденсатоотводчиками моделей 2011 и 2022.



### Максимальные рабочие условия

Давление: 41 бар  
Температура: 177°C

Табл. ST-109-3. Модель 2022 Кривые пропускной способности



## Insu-Pak™

Сейчас Вы можете теплоизолировать конденсатоотводчики, установленные на заводе без затруднений регулярного технического обслуживания. Insu-Pak - это простой изоляционный кожух для многократного использования, сокращающий время и стоимость установки. Разработан для Моделей 2010 и 2011. Проб-отборник изготавливается для контроля работоспособности конденсатоотводчиков Моделей 2011 и 2022.



Размеры и вес приблизительные. Для уточнения используйте чертежи. Конструкция и материалы могут изменяться без уведомления..

Armstrong International SA • Parc Industriel des Hauts-Sarts (2<sup>e</sup> Avenue) • 4040 Herstal • Belgium

www.armstrong.inc.ru /mail@armstrong.inc.ru / +7 (495) 971-87-28/ +7 (495) 362-72-63 / Москва / Россия

ST-109